

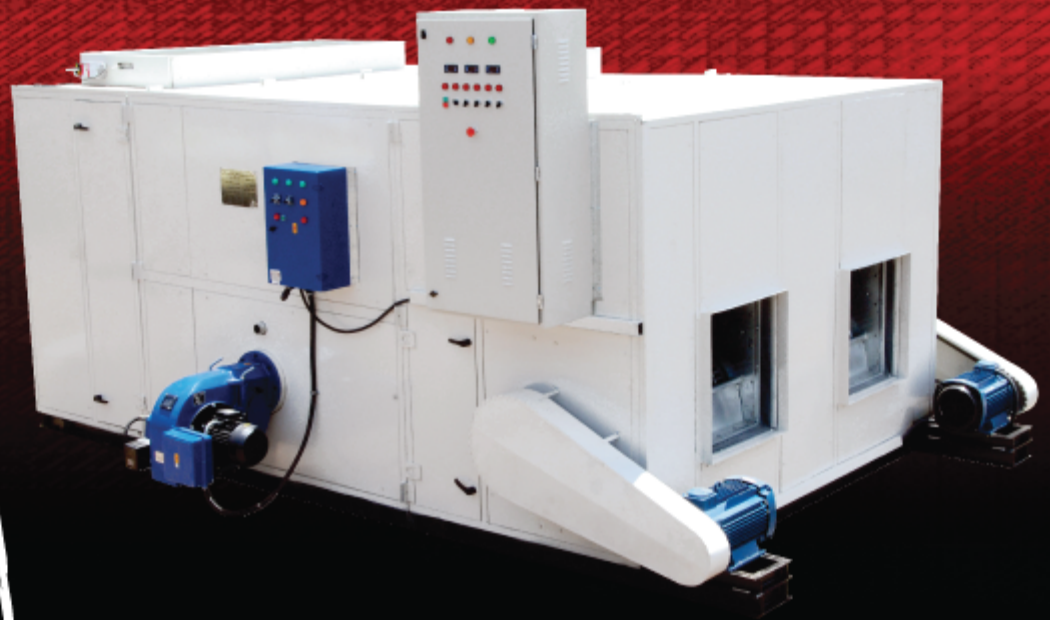
داتیسکار



شرکت تولیدی صنعتی

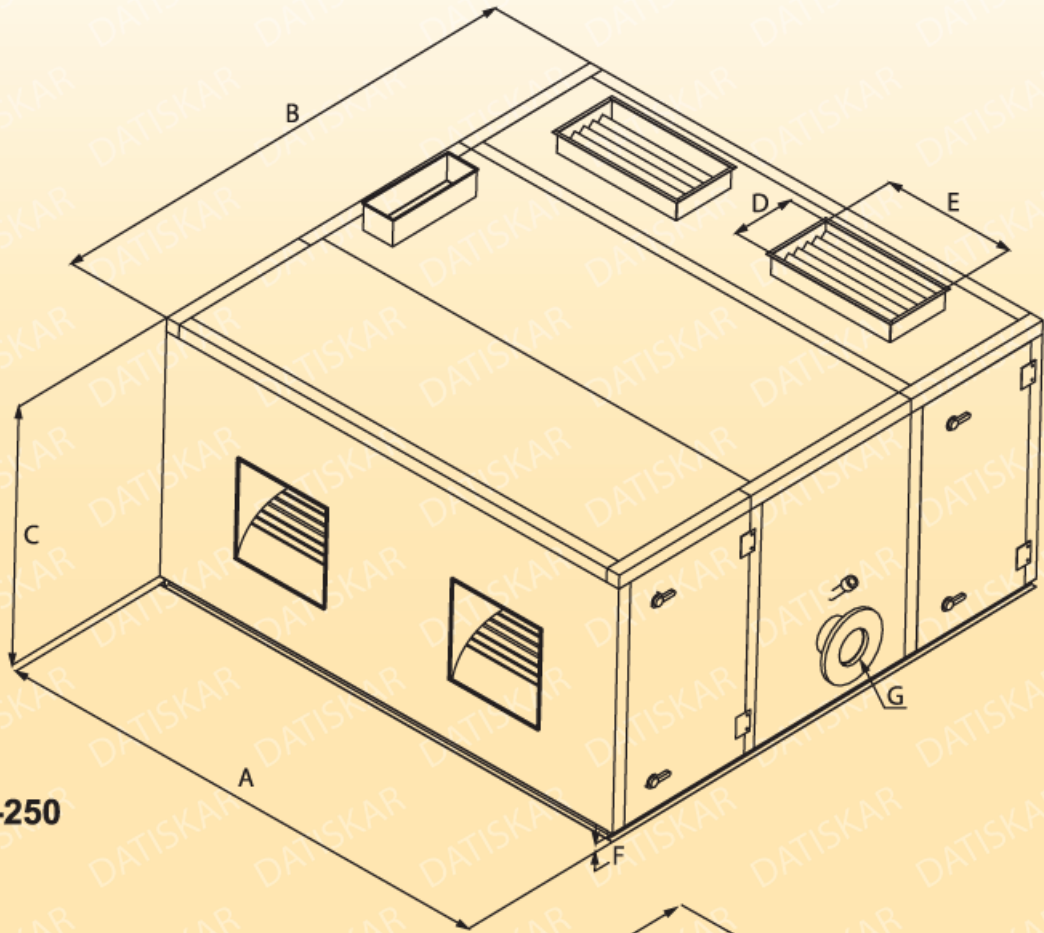
D A T I S K A R
INDUSTRIAL CO.

کوره هوای گرم

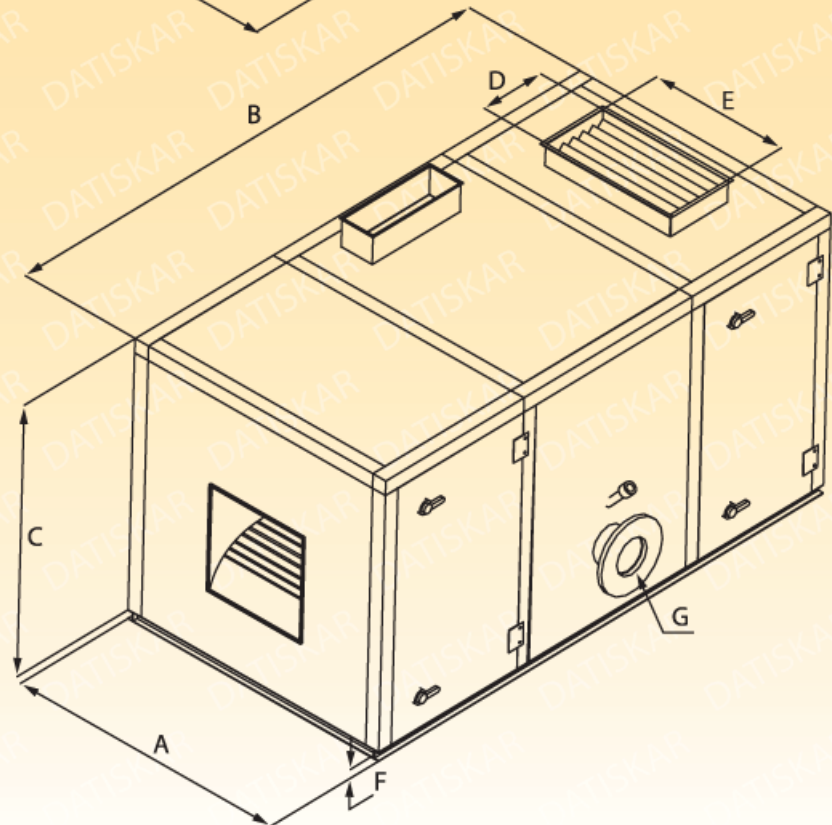




شرکت تولیدی صنعتی
داتیس کار



DH 100-250



DH 10-75



شرکت تولیدی صنعتی
داتیس کار

Air Furnace Specifications

Model	CAPACITY		AIR FLOW RATE				SIZE OF FAN In	MOTOR	
	Kcal/h	Btu/h	m ³ /hr		Cfm			Hp	Kw
			Max	Min	Max	Min			
DH-10	100000	396830	5950	4590	3500	2700	16	2	1.5
DH-15	150000	595245	8500	6120	5000	3600	17	3	2.2
DH-20	200000	793660	11220	8500	6600	5000	17	4	3
DH-30	300000	1190490	16830	12070	9900	7100	19	5.5	4
DH-40	400000	1587320	22440	16150	13200	9500	22	7.5	5.5
DH-50	500000	1984150	28050	20060	16500	11800	26	7.5	5.5
DH-75	750000	2976225	42160	30090	24800	17700	29	15	11
DH-100	1000000	3968300	56100	40120	33000	23600	2×26	2×10	2×7.5
DH-150	1500000	5952450	84320	60180	49600	35400	2×29	2×15	2×11
DH-200	2000000	7936600	112200	80240	66000	47200	2×31	2×20	2×15
DH-250	2500000	9920750	140250	100300	82500	59000	2×36	2×25	2×18.5

Air Furnace Dimensions

Dim. Model	A	B	C	D	E	F	G
DH-10	1250	2200	1150	310	1000	65	130
DH-15	1350	2400	1150	450	1000	65	130
DH-20	1600	2400	1150	450	1250	65	130
DH-30	1600	2600	1250	595	1250	80	160
DH-40	1800	3050	1650	740	1500	100	160
DH-50	2050	3150	1650	740	1830	100	160
DH-75	2300	3650	1650	880	2030	100	200
DH-100	3350	3900	2150	880	2×1500	120	200
DH-150	3500	4000	2150	1165	2×1600	120	230
DH-200	3800	4400	2400	1310	2×1780	140	330
DH-250	4150	4700	2400	1450	2×1930	140	330

All Dimensions in mm



شرکت تولیدی صنعتی
داتیس کار

HOT AIR FURNACE



تهران، خیابان میرداماد، میدان مادر، خیابان وزیری پور، کوچه خسروانی

پلاک ۴، طبقه ۴، واحد ۲۴ کد پستی: ۱۵۴۶۷۳۳۵۴۸

تلفن: ۸ - ۲۲۹۲۳۸۶۵ تلفکس: ۲۲۹۲۳۸۶۴

Web Site: www.datiskar.ir

E-mail: info@datiskar.ir

